



INFORMATION

2013-9 No. 353

堀井薬品工業株式会社
 本社 〒540-0038大阪府中央区内淡路町1-2-6
 TEL (06) 6942-3481 (代表)
 FAX (06) 6943-0650
 http://www.horie-pharm.co.jp

大腸検査用穴あきパンツ

エニマトランクス リニューアル新発売 及び エニマトランクスLong 新発売のお知らせ

謹啓 平素は弊社製品につき格別のお引き立てを賜り有難く厚く御礼申し上げます。

さて、このたび弊社では日頃ご愛用いただいております検査用パンツ「エニマトランクス」につきまして、下記のとおりリニューアルすることに致しました。また、新たにロングタイプの「エニマトランクスLong」を発売することに致しました。

つきましては、今後ともより一層のご愛顧を賜りますようよろしくお願い申し上げます。

敬 白

記

エニマトランクス

統一商品コード	品 名	包 装	元 梱	JANコード	変更開始製造番号* (製造年月日 下6桁)	出荷予定時期
66022 9	エニマトランクス	50入	4	4987320660229	130829	9月下旬

*管理の都合上、ケース・元梱の製造番号（製造年月日）の下6桁を流通用の製造番号と致します。

※流通コード、価格、包装寸法、元梱寸法等の変更はございません。

※出荷予定時期は、地域により多少異なりますのでご了承願います。

■変更内容

- 透けないように生地を厚くし、色を濃くしました。
- ゴム切れ・ズレ落ちを防ぐため、ウエスト部分にゴムを縫い付けました。
- 寸法を変更しました（裏面参照）。
- 材質（不織布）をPETからPPに変更しました。
- ケース及び元梱の印刷色を紺から緑に変更しました。

エニマトランクスLong

■発 売 日 平成25年10月1日

■価格及び流通コード

統一商品コード	品 名	包 装	希望納入価	元 梱	JANコード	GS1コード
66028 1	エニマトランクスLong	20入	3,800円	4	4987320660281	14987320660288

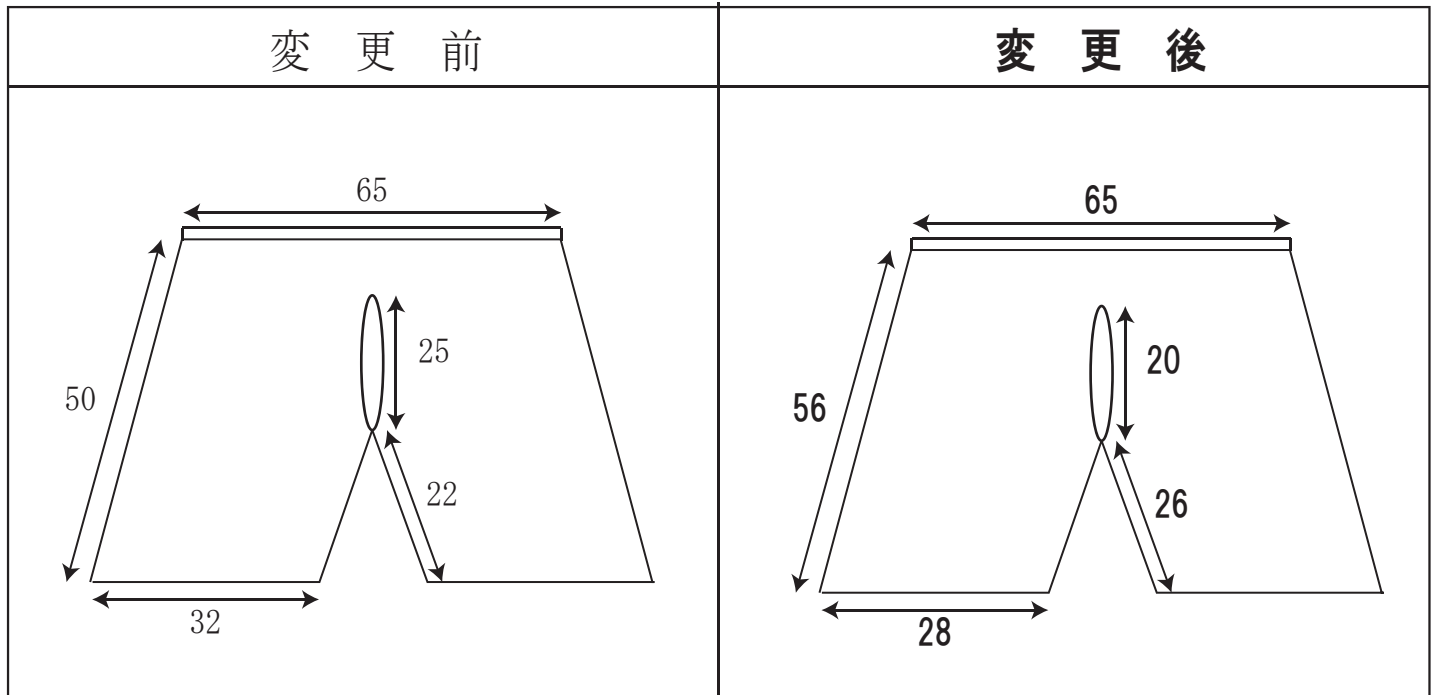
*管理の都合上、ケース・元梱の製造番号（製造年月日）の下6桁を流通用の製造番号と致します。

※希望納入価に消費税は含まれておりません。

■材質及び寸法

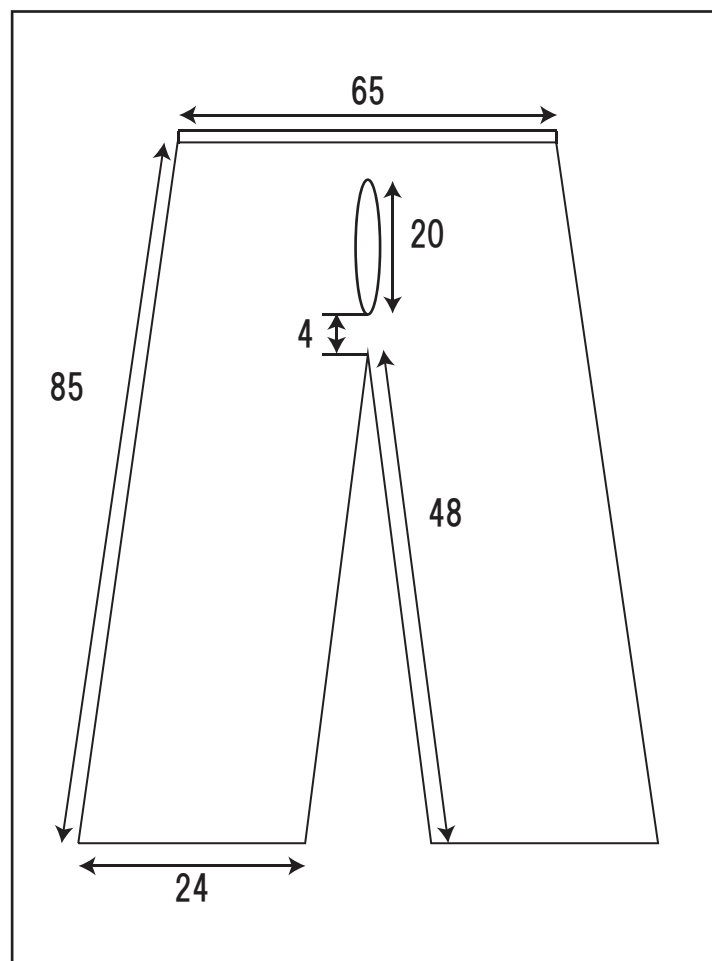
- 材質：不織布（PP）
- 寸法：裏面参照
- 包装寸法（重量）：305×305×255h（1.6 kg）
- 元梱寸法（重量）：620×320×535h（7.1 kg）

■ エニマトランクス 寸法



単位 (cm)

■ エニマトランクスLong 寸法



単位 (cm)