

大腸検査用穴あきパンツ

エニマトランクスLong 寸法変更のお知らせ

謹啓 平素は弊社製品につき格別のお引き立てを賜り有難く厚く御礼申し上げます。

さて、このたび弊社では日頃ご愛用いただいております検査用パンツ「エニマトランクスLong」につきまして、かねてからのご要望により下記のとおり寸法を変更し、よりご使用・ご着用いただき易く致しました。

つきましては、今後ともより一層のご愛顧を賜りますようお願い申し上げます。

敬白

記

■変更品目

統一商品コード	品名	包装	元梱	JANコード	変更品製造番号
66028 1	エニマトランクスLong	20入	4	4987320660281	150110 ~

※流通コード、価格、包装寸法、元梱寸法等の変更はございません。

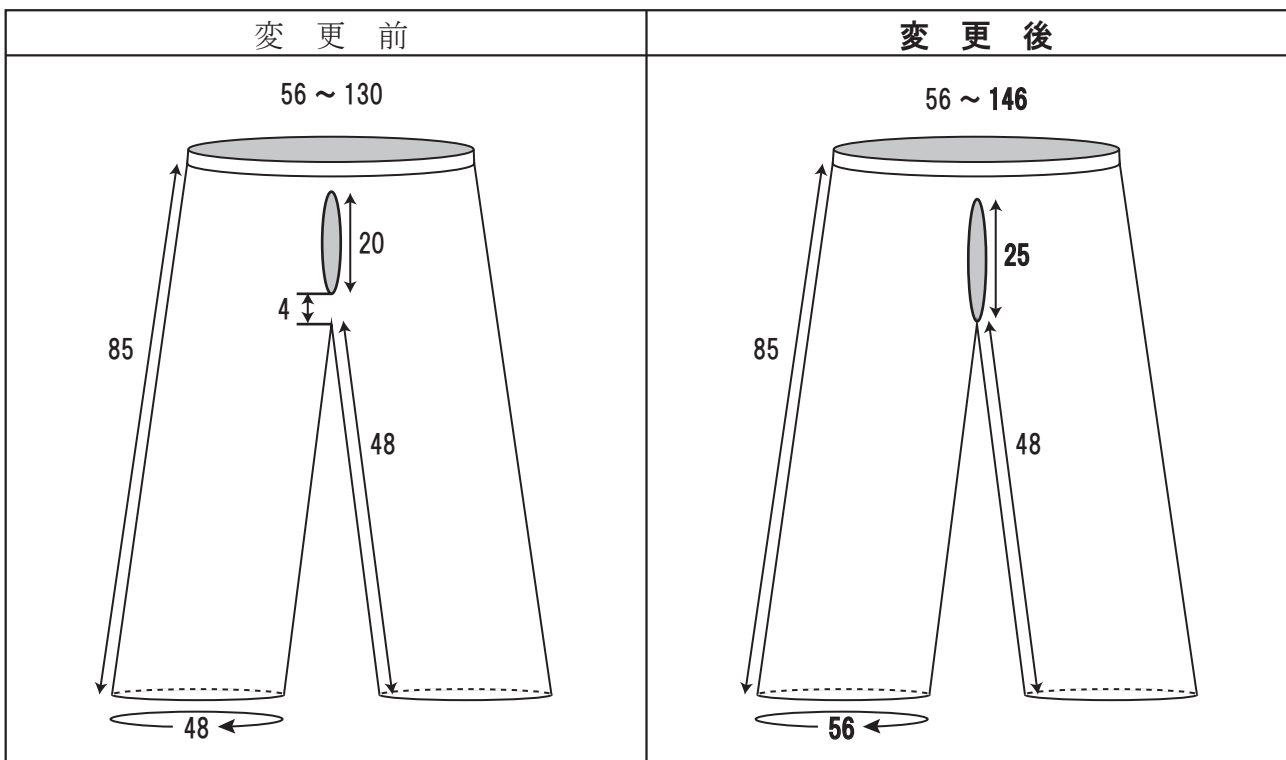
■出荷予定時期

平成27年2月上旬（地域により多少異なりますのでご了承願います。）

■変更内容（下図参照）

○ウエストと太ももの寸法を大きくしました。

○開口部を大きくしました。



太字：変更箇所、単位（cm）