



# INFORMATION

2015-5 No. 380

堀井薬品工業株式会社  
本社 〒540-0038大阪府中央区内淡路町1-2-6  
TEL (06) 6942-3481 (代表)  
FAX (06) 6943-0650  
http://www.horii-pharm.co.jp

大腸検査用穴あきパンツ

## エニマトランクス 寸法変更のお知らせ

謹啓 平素は弊社製品につき格別のお引き立てを賜り有難く厚く御礼申し上げます。

さて、このたび弊社では日頃ご愛用いただいております検査用パンツ「エニマトランクス」につきまして、かねてからのご要望により下記のとおり寸法を変更し、よりご使用・ご着用いただき易く致しました。

つきましては、今後ともより一層のご愛顧を賜りますようよろしくお願い申し上げます。

敬 白

### 記

#### ■変更品目

統一商品コード	品名	包装	元梱	JANコード	変更開始製造番号
66022 9	エニマトランクス	50入	4	4987320660229	150110

※流通コード、価格、包装寸法、元梱寸法等の変更はございません。

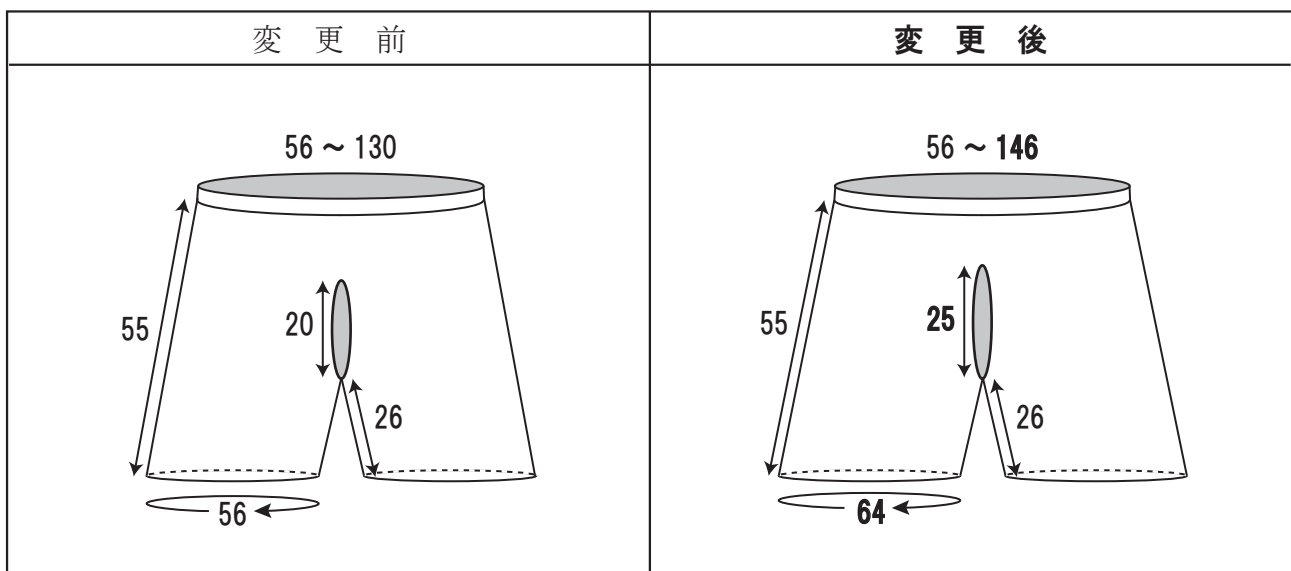
#### ■出荷予定時期

平成27年6月中旬(地域により多少異なりますのでご了承願います。)

※変更品出荷より約2ヶ月間は、元梱に **変更品** シールを貼付いたします。

#### ■変更内容

- ウエストと太ももの寸法を大きくしました。
- 開口部を大きくしました。
- ケース及び元梱の印刷色を変更しました。(緑→青)



太字：変更箇所、単位 (cm)